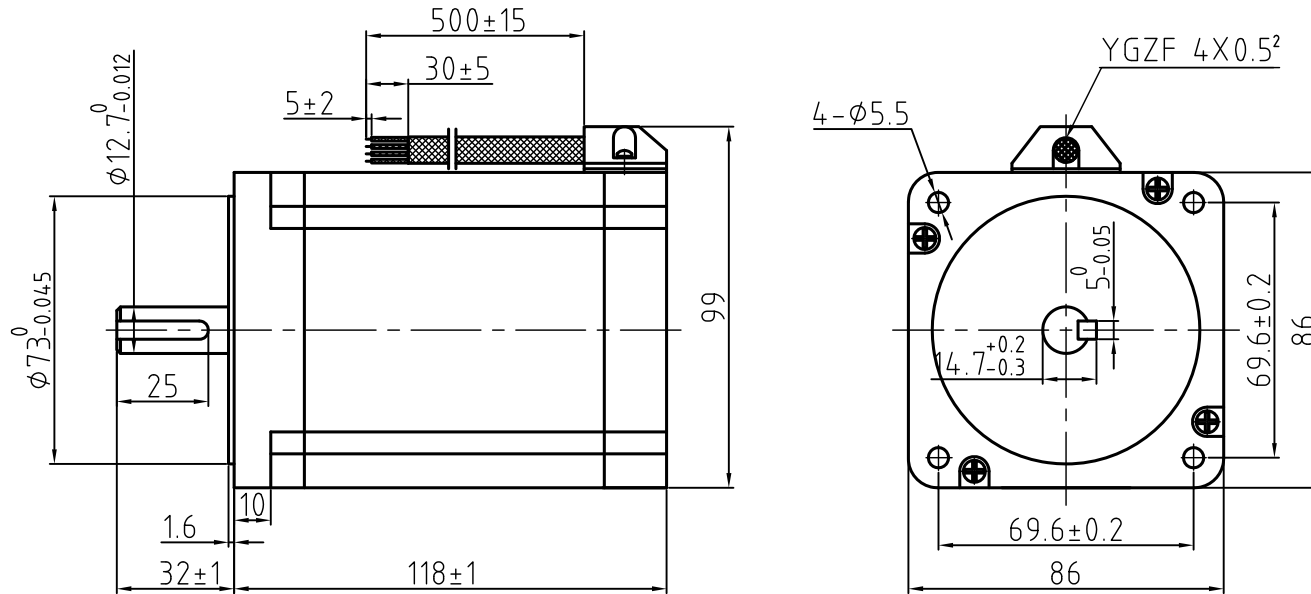
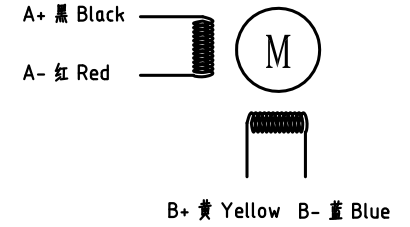


版本 Rev.	日期 Date	变更文件号 ECN NO.	变更内容 Revisions	设计 By
V1.0	14.8.4		型号为: 86HS85D	王军
V1.1	14.9.15		增加压线块, 改为轴向出线	王军

Dimension: (Unit: mm)



Motor Connctions



Common Rating

Step angle	1.8°
Position accuracy	1.8±0.09°
Dielectric strength	500VAC 1min
Insulation resistance	100MΩ(500VDC)
Insulation class	B
Temp rise(Max)	80°C
Radial play	Max.0.02mm(Load 450g)
Axial play	Max.0.08mm(Load 900g)

Specification:

Current/phase	6.0 A
Voltage	3 V
DC Resistance/phase	0.6 Ω
Inductance/phase	4.2 mH
Holding torque	8.5N·M
Inertia	2.8 kg·cm²
Weight	4 kg

设计 Designed	日期 Date	材料 Material	深圳市雷赛智能控制股份有限公司 SHENZHEN LEADSHINE TECHNOLOGY CO., LTD.
审核 Checked		第一角画法 First Angle projection	名称 Title 混合式步进马达
批准 Approved		重量 Weight 比例 Scale 阶段标记 Stage Mark	86HS85D
料号 Part No.		共 1 张 第 1 张 Sheet 1 of 1	图号 DWG. NO.